



(10) **DE 10 2013 101 046 A1** 2014.08.07

(12)

Offenlegungsschrift

(21) Aktenzeichen: **10 2013 101 046.6**

(22) Anmeldetag: **01.02.2013**

(43) Offenlegungstag: **07.08.2014**

(51) Int Cl.: **B27B 29/00 (2006.01)**
B27B 5/10 (2006.01)

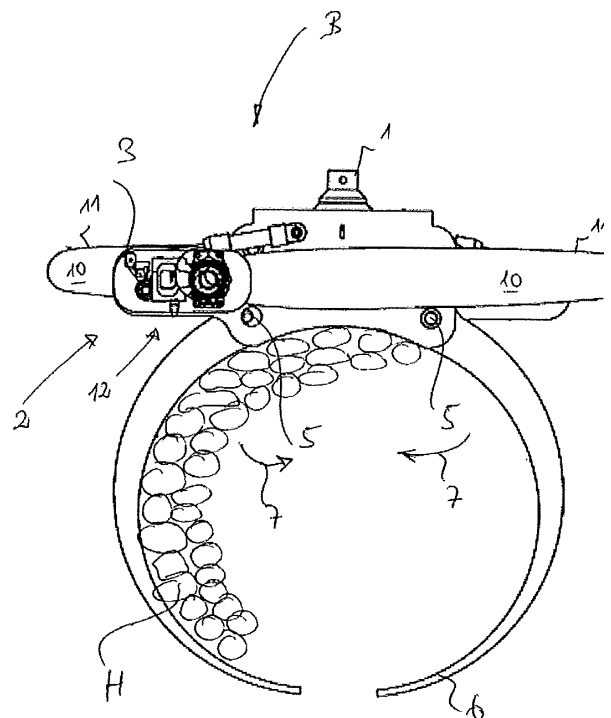
(71) Anmelder:
Linn, Alexander van, 79595, Rümplingen, DE;
Nief, Matthias, 88074, Meckenbeuren, DE

(72) Erfinder:
Nief, Matthias, 88074, Meckenbeuren, DE; Linn,
Alexander van, 79595, Rümplingen, DE

(74) Vertreter:
Heisel, Wolfgang, Dipl.-Ing., 78464, Konstanz, DE

Die folgenden Angaben sind den vom Anmelder eingereichten Unterlagen entnommen

(54) Bezeichnung: **Vorrichtung zum Bearbeiten eines Holzbündels mit mindestens einer Sägevorrichtung
geeignet zur Schneidholzherstellung**



(57) Zusammenfassung: Die Erfindung bezieht sich auf eine Vorrichtung zum Bearbeiten eines Holzbündels, bestehend aus einer Greifvorrichtung und mindestens einer Sägevorrichtung. Erfindungsgemäss ist vorgesehen dass die Sägevorrichtung (2) an der Greifvorrichtung (1) angeordnet ist und durch das Holzbündel (H) fahrbar ist.