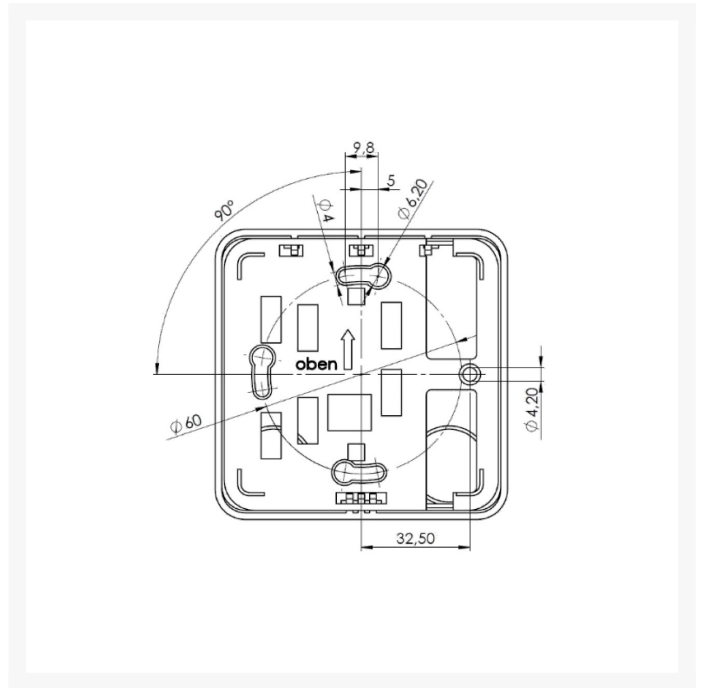
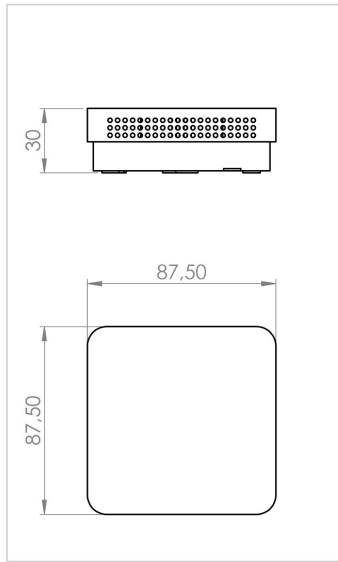




Luftqualitätsmonitor mit Ampel zur Messung von CO₂, Temperatur und Feuchte inkl. 12V Netzteil

Produktbilder





Luftqualitätsfühler CO₂, Temperatur und Feuchte - Sondermodell

Unser Luftqualitätsmonitor dient als optisches Messgerät für die Klima- und Luftüberwachung in geschlossenen Räumen. Das mehrfarbige, dauerhaft beleuchtete Display mit Ampelfunktion bietet einen schnellen Überblick auf die aktuelle CO₂- und Aerosolkonzentration in der Raumluft. Die angezeigten Ampelwerte dienen als Richtwerte für ein ideales Lüftungsmanagement. Somit wird unhygienische oder produktivitätshemmende Raumluft vermieden.

Um ein ideales Ergebnis zu erzielen empfehlen wir pro 40qm²-Fläche die Nutzung eines Luftqualitätsmonitors.

Bedeutung der Ampelfunktion im Display und die empfohlenen Maßnahmen**:

Auf Anfrage bieten wir Ihnen eine individuelle Ampel an. Nennen Sie uns hierfür die gewünschte Variante des LQMs, die ppm-Werte bei denen die Ampel je auf grün, gelb und rot schalten soll und die benötigte Stückzahl. Nutzen Sie hierfür unser [Sonderanfertigungsformular](#)

Grüner Wert	< 800ppm	Hygienisch unbedenklich - keine Maßnahme erforderlich
Gelber Wert	800...1000ppm	Hygienisch auffällig - Stoßlüften empfehlenswert
Roter Wert	> 1000ppm	Hygienisch inakzeptabel - Stoßlüften zwingend erforderlich

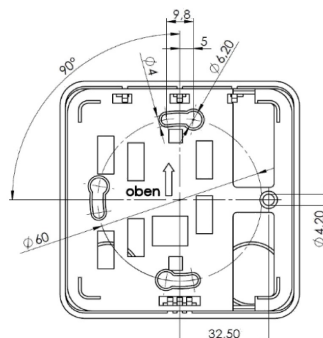
Montagearten

Das Messgerät für Luftqualität von Sensorshop24.de mit CO₂-Ampelfunktion kann als Tisch- oder Wandgerät genutzt werden. Durch den optional erhältlichen Edelstahl-Standfuß kann dieser optimal im Raum platziert werden. Die richtige Platzierung ist entscheidend über die korrekten Messergebnisse. Der Montageort wirkt sich entscheidend auf die Messgenauigkeit aus. Fenster (kalte Außenwand) oder Tür nahe (Zugluft) sollten vermieden werden.

Wandmontage

Nutzen Sie die Aufhängelöcher auf der Rückseite des Gehäuses um unseren Luftqualitätssensor an einer Wand zu befestigen. Bei der Wandmontage ist folgendes zu beachten:

- Die Konvektionsöffnungen müssen nach oben/unten ausgerichtet sein um eine Durchströmung mit Raumluft zu gewährleisten (siehe Kennzeichnung Gehäuse Rückseite)
- Der Luftqualitätsmonitor sollte immer an der gegenüberliegenden Wand des Heizkörpers montiert werden
- Zugluft, unmittelbare Nähe zu Fenstern oder Türen sollten vermieden werden
- Ideale Montagehöhe: 1,5m über dem Fußboden
- Der Sensor muss mindestens einmal pro Tag Frischluft ausgesetzt werden, andernfalls wird dieser langfristig falsche Messwerte ausgeben



Tischausführung

Durch den Edelstahl-Standfuß findet unser Luftqualitätsmonitor auch seinen mobilen Einsatz oder dort, wo eine Wandmontage nicht möglich ist. Bei der Tischmontage ist folgendes zu beachten:

- Die Konvektionsöffnungen müssen nach oben/unten ausgerichtet sein um eine Durchströmung mit Raumluft zu gewährleisten (siehe Kennzeichnung Gehäuse Rückseite)
- Zugluft, unmittelbare Nähe zu Fenstern, Türen oder Heizkörpern sollten vermieden werden
- Idealer Standort: max. 3m entfernt von einer Person mit der Möglichkeit von Luftzirkulation
- Der Sensor muss mindestens einmal pro Tag Frischluft ausgesetzt werden, andernfalls wird dieser langfristig falsche Messwerte ausgeben

Branding/Logo

Für OEM Kunden kann auf Anfrage eine neutrale Variante oder eine Variante mit eigenem Logo geliefert werden. Nutzen Sie bitte hierfür unser [Formular für Sonderanfertigungen](#).

Technische Details

Sensor: Typ CO ₂	NDIR mit Autokalibration Messbereich: 0...3000ppm Toleranz: ±60ppm ±2% f.s. Wichtige Hinweise: 1. Die Autokalibration des Sensors dauert ca. 7 Tage nach der Erstinbetriebnahme. Das Gerät in den ersten 7 Tagen nicht vom Strom nehmen. Erst nach dieser Zeit wird ein repräsentatives Ergebnis ausgegeben. 2. Um Beschädigungen oder Funktionseinschränkungen am Sensor zu vermeiden, ist dieser vor Schlägen, Vibrationen oder Erschütterungen zu schützen. Wählen Sie daher einen stabilen und sicheren Standort aus.
Sensor: Typ r.H./°C	kapazitiv Messbereich: 0%...100% r.H. Toleranz: 25°C ±2% r.H. (20%...80% r.H.) +2% f.s.
Display Ampel	grün: < 800ppm; gelb: 800...1000ppm; rot: > 1000ppm Auf Anfrage bieten wir Ihnen eine individuelle Ampel an. Nennen Sie uns hierfür die gewünschte Variante des LQMs, die ppm-Werte bei denen die Ampel je auf grün, gelb und rot schalten soll und die benötigte Stückzahl. Nutzen Sie hierfür unser Sonderanfertigungsformular
Display	beleuchtetes farbiges und vollgrafisches Display
Spannungsversorgung	12...34V AC/DC
Leistungsaufnahme	40...80mA
Energieversorgung	12V Netzteil mit EU-Stecker, 1.5m (im Lieferumfang enthalten)
Messgrößen*	CO ₂ ; CO ₂ und Temperatur; CO ₂ , Temperatur und Feuchte
Akustischer Alarm*	optional wählbar ertönt minütlich ein kurzer akustischer Alarm ab 1000ppm
Gehäuse	ABS, weiss RAL 9010 Löcher für Wandmontage vorhanden 87,5x87,5x30mm

Edelstahl-Standfuß*

optional wählbar als Aufsteller – Der LQM wird fest verbaut auf dem Edelstahl-Standfuß ausgeliefert

Betriebstemperatur- und Bedingungen

0°C...+50°C; 0%...98% r.H.

Schutzart

IP30

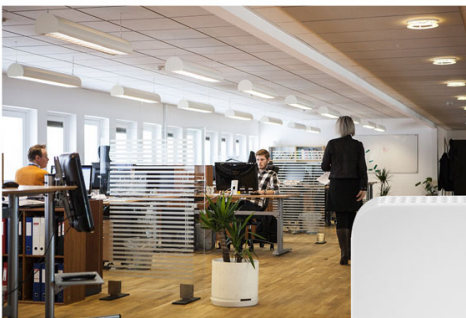
*konfigurierbar

**die empfohlenen Richtwerte und Maßnahmen basieren auf aktuellen Recherchen und Empfehlung von Sensorshop24.de

Einsatzbereiche

Büros und Seminarräume

Kindertagesstätten



Schulen

Restaurants und Bars

Mehr Informationen

Lieferzeit	ab KW19*
Produktkennzeichnung	Sensoren Made in Germany
Bitte beachten	Mengenrabatte ab 10 Stück sparen Sie: 10% ab 20 Stück sparen Sie: 15% ab 50 Stück sparen Sie: 20% Der Rabatt wird im Warenkorb automatisch abgezogen.
Einsatzgebiete	Schulen, Kitas und Pflegeheime Büro- und Seminarräume Behörden, Ämter Restaurants und Bars usw.
Lieferumfang	Luftqualitätsmonitor 12V Netzteil Einzel verpackt

Weitere Optionen

Messgrößen	CO2, CO2 und Temperatur, CO2, Temperatur und Feuchte
Edelstahl-Standfuß	Ja, Nein
Akustischer Alarm	Ja, Nein

